



# LASTİK KAPLAMA TEKNİK MALZEME KATALOĞU

## TYRE RETREADING MATERIALS CATALOGUE



**AVON**  
PREMIUM PRECURE



**rekor<sup>®</sup>**  
**kauçuk**

**HERKÜL**  
PREMIUM PRECURE



## İNDEKS

- 1 Raspa Bıçakları
- 2 Raspa Kafaları
- 3 Krater Bıçakları
- 4 Yama Kaldırma taşları
- 5 OTR Krater taşı
- 6 Parmak raspa kalemleri
- 7 Sırt kauçuğu kesme bıçakları
- 8 Yama yeri temizleme taşları
- 9 Lastik delici uçlar
- 10 Mantar taşlar
- 11 Havalı el aletleri
- 12 Havalı el aletleri aksesuarları
- 13 Raspa fırçaları
- 14 Kauçuklu telli fırça
- 15 Makaralar
- 16 Tebeşir
- 17 Ölçü aletleri
- 18 Konik bıçaklar
- 19 Diş açma makinası
- 20 Zimba
- 21 Sement makinası ve aksesuarları
- 22 Otoklav aksesuarları
- 23 Dolgu tabancaları ve yedekleri
- 24 Lastik üzeri etiketler
- 25 Lastik kenar damgası
- 26 Genişleyebilir jant yedekleri
- 27 Lastik kimyasalları
- 28 Enveloplar
- 29 Yardımcı Malzemeler
- 30 Yamalar

## INDEX

- Tyre buffing blades*
- Rasp hubs*
- Self cooling wheels*
- Curved profile wheel*
- Donut wheel*
- Keyhole rasps*
- Precure cutting blade*
- Curved profile wheel*
- Carbide burrs*
- Metal grinders*
- Air grinders*
- Air grinder accessories*
- Rasp brushes*
- Rubber wire brushes*
- Rollers*
- Marking chalk*
- Measuring devices*
- Gouges*
- Grooving tools*
- Stabler*
- Cementing pump and accessories*
- Autoclave accessories*
- Extruder gun and accessories*
- Tyre labels*
- Tyre brander*
- Expandable chuck accessories*
- Tyre chemicals*
- Envelopes*
- Tyre retreading materials*
- Patches*

*Siparişleriniz için, malzeme adını ve sipariş adedini bildirmeniz yeterlidir.*

*For your kind orders, please use only name of material with amount of your demand.*

*Sipariş / Order Fax : +90 (216) 307 38 87*

*Sipariş / Order email : siparis@rekor.com*

1

## Raspa Bıçakları / Tyre buffing blades



R 115 25 Supercool



R 115 20 Supercool



R 4 25 Special Jet



Apollo II



S 115 20 Special Jet



S 115 25 Special Jet



R 4 16 Special Jet



R 105 22 Regular Jet

2

## Raspa Kafaları / Rasp hubs



R 4 AP Convex



LL II AP



LL II AP USA



LL III AP



R 156 AP



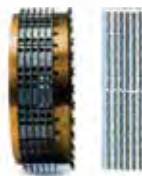
R 4 AP



R 4 NS



R 115 NS



R 115 NS



R 105 AP

3

### Krater Bıçakları / *Self cooling wheels*



50X5 Krater bıçağı



50X7 Krater bıçağı



50X10 Krater bıçağı



50X13 Krater bıçağı

4

### Yama Kaldırma taşları / *Curved profile wheel*



50X19 Yama kal. taşı



50X25 Yama kal. taşı



76X25 Yama kal. taşı



76X38 Yama kal. taşı

5

### OTR Krater taşı / *Donut wheel*



76X16 Krater taşı



102X19 Krater taşı

6

Parmak raspa kalemleri / *Keyhole rasps*



6mmx65 raspa kalemi



6mmx102 raspa kalemi



20mmx50 raspa kalemi



20mmx102 raspa kalemi

7

Sırt kauçuęu kesme bıçakları / *Precure cutting blade*



150x50 Kesme bıçaęı



180x32 Kesme bıçaęı

8

Yama yeri temizleme tařları / *Curved profile wheel*



Yama yeri tem. tař 64x25



Yama yeri tem. tař 76x32

9

## Lastik delici uçlar / Carbide burrs

Model  
Lastik delici uç 3x50  
Lastik delici uç 6x65  
Lastik delici uç 6x90  
Lastik delici uç 8x90



10

## Mantar taşlar / Metal grinders



Tel kesme taşı  
30mm. beyaz



Tel kesme taşı  
turuncu



Tel kesme taşı  
kahverengi



Parmak tel kesme taşı beyaz



Parmak tel kesme taşı turuncu



Konik tel kesme taşı beyaz



Mantar tel kesme taşı beyaz



Yuvarlak tel kesme taşı 70x7

11

## Havalı el aletleri / Air grinders



4.000d./dk. havalı el aleti



22.000d./dk. havalı el aleti

12

## Havalı el aletleri aksesuarları / Air grinder accessories



Havalı el aleti göbek



Değişebilir göbek mili 3/8"



Çivili el raspalama



El raspalama



Muhafazalı el fırçalama



El fırçalama



Hava motoru göbek mili  
3/8" kısa



Hava motoru göbek mili  
3/8" uzun

13

### Raspa fırçaları / Rasp brushes

Raspa fırçası 230X60  
Raspa fırçası 200x40  
Raspa fırçası 160x60



14

### Kauçuklu telli fırça / Rubber wire brushes

Kauçuklu tel fırça 50mm.  
Rema Kauçuklu tel fırça 75mm.  
Kauçuklu tel fırça 100mm.



15

### Makaralar / Rollers



Kuşingam ezme makarası 40x10



Kuşingam ezme makarası 40x18



Kuşingam ezme makarası 40x46



Kuşingam ezme makarası 40x76



Çivili kuşingam ezme makarası 52x27



Çivili kuşingam ezme makarası 52x76



Makara çivisi 1,5x10



16

## Tebeşir / Marking chalk

Tebeşir



17

## Ölçü aletleri / Measuring devices



Kamyon diş ölçme



OTR diş ölçme



Dijital diş ölçme



Sırt kalınlık ölçme



Göstergeli diş ölçme



Şeritmetre

18

## Konik bıçaklar / Gouges



Konik bıçak 30mm.



Konik bıçak 50mm.



Diş açma makinası 230 V 600 W



R 1



R 2



R 3



R 4



R 5



W 1



W 2



W 3



W 4



W 5



C 7



C 8



C 9



Zimba makinası



Zimba teli 12x6

21

Sement makinası ve aksesuarları / *Cementing pump and accessories*



Sement tabancası



Sement makinası ucu

22

Otoklav aksesuarları / *Autoclave accessories*



Polyfilm 1000x450  
Polyfilm 1000x350



Otoklav contası 1500mm.  
Otoklav contası 3000mm.  
Otoklav contası 1800mm.



Otoklav hortumu 1/4'' 80cm.  
Otoklav hortumu 1/4'' 110cm.



Hortum rakoru erkek 1/4''  
Hortum rakoru dişi 1/4''  
Envelop sibobu 1/4''

23

Dolgu tabancaları ve yedekleri / *Extruder gun and accessories*



Dolgu tabancası 550 W  
Termostat 0-120 C  
Fişek rezistans 250 W  
Dolgu tabancası vidası  
Dolgu tabancası ucu  
Dolgu tabancası taşıma askısı

24

### Lastik üzeri etiketler / Tyre labels



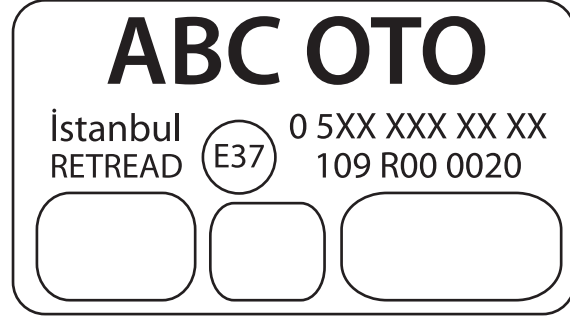
Şeffaf Etiket

25

### Lastik kenar damgası / Tyre brander



Lastik kenar damgası rezistanslı tip



Lastik kenar damgası plaka tipi

26

### Genişleyebilir jant yedekleri / Expandable chuck accessories



Jant palet takımı



20-22,5 230mm genişlik jant kauçuğu

20-22,5 300mm genişlik jant kauçuğu

27

### Lastik kimyasalları / Tyre chemicals



Envelop yağı 5kg.



Lastik boyası

<b>Dobermann Envelopları / Dobermann Envelopes</b>	
<b>Ebat The Size</b>	<b>Kullanıldığı lastik ebatları The tyre sizes</b>
DEE 12	12.00R24 ,13R22,5 , 38565R22,5 , 36580R20 , 1200R20
DEE11/12	11.00R20 , 12.00R20 , 12R22,5 , 31580R22,5
DEE 11	11.00R20 , 12.00R22,5 , 31575R22,5
DEE 10	42555R19,5 , 11R22,5 , 29580R22,5 , 31570R22,5
DEE 9	9.00 20 , 30570R19,5
DEE 8	7.00-20 , 7.50-20 , 9R22,5 , 30570R19,5
DEE 78	8.25-15 , 9.00-15 , 28570R19,5 , 30560R22,5
DEE 76	8.25-16 , 24570R19,5 , 26570R19,5
DEE 7	7.50-15 , 7.50R16 , 205R16 , 22575R16 , 8,5R17,5
DEE 6	215R14 , 7.00R15 , 23575R15 , 20575R16 , 8.00R17,5
DEE 4	195R14 , 205R14 , 185R15 , 17575R16 , 7R17,5
DEI 1300X500	16,5R22,5 , 18R22,5 , 42565R22,5
DEI 1200X560	,12,00R24 , 11R24,5 , 12R24,5 , 30575R24,5 , 29580R24,5
DEI 1100X480	12R22,5 , 13R22,5 , 31575R22,5 , 31580R22,5 , 38565R22,5
DEI 1060X480	11R22,5 , 27580R22,5 , 29580R22,5
DEI 1010X480	11R22,5 , 30570R19,5 , 27570R22,5 , 28570R22,5 , 30570R22,5
DEI 960X480	26570R19,5 , 28570R19,5
DEI 880X380	8.25R15 , 8.25R16 , 10R17,5
DEI 780X400	7.50R16 , 21575R16 , 22575R16 , 9,5R17,5 , 21575R17,5 ,
DEI 700X315	195R14 , 205R14 , 19575R16 , 6.50 16 , 20575R16

<b>MAE Envelopları / MAE Envelopes</b>	
<b>Ebat The Size</b>	<b>Kullanıldığı lastik ebatları The tyre sizes</b>
SL 12	12.00R24 ,13R22,5 , 38565R22,5 , 36580R20 , 1200R20
SL11/12	11.00R20 , 12.00R20 , 12R22,5 , 31580R22,5
SL 11	11.00R20 , 12.00R22,5 , 31575R22,5
SL 10	42555R19,5 , 11R22,5 , 29580R22,5 , 31570R22,5
SL 9	9.00 20 , 30570R19,5
SL 8	7.00-20 , 7.50-20 , 9R22,5 , 30570R19,5
SL 78	8.25-15 , 9.00-15 , 28570R19,5 , 30560R22,5
SL 76	8.25-16 , 24570R19,5 , 26570R19,5
SL 7	7.50-15 , 7.50R16 , 205R16 , 22575R16 , 8,5R17,5
SL 6	215R14 , 7.00R15 , 23575R15 , 20575R16 , 8.00R17,5
SL 4	195R14 , 205R14 , 185R15 , 17575R16 , 7R17,5
1300X500	16,5R22,5 , 18R22,5 , 42565R22,5
1200X560	,12,00R24 , 11R24,5 , 12R24,5 , 30575R24,5 , 29580R24,5
1100X480	12R22,5 , 13R22,5 , 31575R22,5 , 31580R22,5 , 38565R22,5
1060X480	11R22,5 , 27580R22,5 , 29580R22,5
1010X480	11R22,5 , 30570R19,5 , 27570R22,5 , 28570R22,5 , 30570R22,5
960X480	26570R19,5 , 28570R19,5
880X380	8.25R15 , 8.25R16 , 10R17,5
780X400	7.50R16 , 21575R16 , 22575R16 , 9,5R17,5 , 21575R17,5 ,
700X315	195R14 , 205R14 , 19575R16 , 6.50 16 , 20575R16

### OTR Envelopları / OTR Envelopes

<b>Ebat The Size</b>
1400x24 iç
17,5x25 iç
20,5x25 iç
23,5x25 iç
26,5x25 iç
29,5x25 iç
1400x24 dış
17,5x25 dış
20,5x25 dış
23,5x25 dış
26,5x25 dış
29,5x25 dış

### Kamyon Grubu Yardımcı Malzemeler Truck Tyre Retreading Materials

#### Kuşingam Cushingum



AVON Kuşingam



HERKÜL Kuşingam

#### Kesilmiş Kuşingam Cut Cushingum



AVON kesilmiş kuşingam



HERKÜL Kesilmiş Kuşingam

#### Kuşingam Fitol Extruder Rope



AVON Fitol



HERKÜL Fitol

## Sement Cement

AVON Sement



HERKÜL Sement



## OTR Grubu Yardımcı Malzemeler OTR Tyre Retreading Materials

### Kuşingam Cushingum

TARGET OTR  
Kuşingam



AVON OTR  
Kuşingam



### Kuşingam Fitol Extruder Rope

TARGET OTR  
Fitol



AVON OTR  
Fitol



## Sement Cement

TARGET OTR Sement



AVON OTR Sement



**OTOMOBİL - OTOBÜS - KAMYON GRUBU**  
*Passenger - Truck Patches*

REKOR NO	ÖLÇÜ	KAT SAYISI
ÇİVİ	Çap : 50	1
RR-10	45 x 75	1
RR-12	55 x 105	1
RR-14	65 x 135	1
RR-20	70 x 120	2
RR-22	70 x 160	2
RR-24	70 x 210	2
RR-30	115 x 125	3
RR-35	135 x 185	3
RR-40	95 x 195	3
RR-42	120 x 245	4
RR-44	120 x 320	4
RR-45	180 x 230	4
RR-46	130 x 380	4
RR-50	180 x 410	5
RR-52	240 x 430	5
RR-56	240 x 500	6
RR-60	250 x 610	7

REKOR NO	ÖLÇÜ	KAT SAYISI
OTR 1	160 x 160	3
OTR 2	195 x 195	4
OTR 3	230 x 230	6
OTR 4	260 x 260	6
OTR 5	315 x 315	6
OTR 6	360 x 360	8
OTR 7	420 x 420	10
OTR 8	500 x 500	12
OTR 9	550 x 550	12
OTR 10	600 x 600	12
OTR 12	700 x 700	14

REKOR NO	ÖLÇÜ	KAT SAYISI
RD - 02	80 x 80	2
RD - 03	85 x 85	2
RD - 04	120 x 120	4
RD - 05	150 x 150	4
RD - 06	230 x 230	6
RD - 07	290 x 290	6
RD - 08	340 x 340	8
RD - 09	380 x 380	8
RD - 10	430 x 430	8

**TRAKTÖR VE HAFİF İŞ MAKİNALARI YAMALARI**  
*Agri and Light OTR patches*

DİAGONAL YANAK YAMASI		
REKOR NO	ÖLÇÜ	KAT SAYISI
RDTY - 05	160 x 160	4
RDTY - 06	235 x 235	6
RDTY - 07	295 x 295	6
RDTY - 08	345 x 345	6
RDTY - 09	390 x 390	8
RDTY - 10	450 x 450	8

DİAGONAL YANAK YAMASI		
REKOR NO	ÖLÇÜ	KAT SAYISI
RDT - 020	255 x 255	4
RDT - 021	370 x 370	4
RDT - 022	510 x 510	4
RDT - 023	255 x 255	6
RDT - 024	370 x 370	6
RDT - 025	510 x 510	6

RADİAL YANAK YAMASI		
REKOR NO	ÖLÇÜ	KAT SAYISI
RRT - 080	190 x 150	2
RRT - 082	240 x 185	3
RRT - 084	290 x 210	3
RRT - 086	340 x 245	3

ÖZEL YANAK YAMASI		
REKOR NO	ÖLÇÜ	KAT SAYISI
RR 440	210 x 310	4
RR 460	210 x 340	4
RR 500	310 x 410	5
RR 600	290 x 500	7
RR 620	350 x 580	7
RR 680	450 x 680	7

ÖZEL YANAK YAMASI		
REKOR NO	ÖLÇÜ	KAT SAYISI
YAMA RD - 700	700 x 700	10
YAMA RD - 800	800 x 900	12

VAKUM KAYIŞLAR	
ADI	ÖLÇÜ
VAKUM KAYIŞI	7.50
VAKUM KAYIŞI	11.00

- \*\*\* BEZLİ YAMALARIN RAF ÖMRÜ SINIRSIZDIR.  
*There is no limit for shelf life of Bias patches.*
- \*\*\* KUŞINGAMLI YAMALAR RAF ÖMRÜ 90 GÜNDÜR.  
*The Cushingamed Patches have a shelf life of 90 days.*
- \*\*\* UYARI : SAKLAMA SICAKLIĞI 18-22°C ARASINDA OLMALIDIR.  
*WARNING : Storage Temperature should be between 18-22°C.*

\*\*\* YAMALARIN ARKASI BEZLİ OLARAK ÜRETİLMEKTEDİR. KUŞINGAMLI (OTOKLAV VEYA SICAK PRES) TALEPLERİNİZİ BİLDİRMEDİĞİNİZ TAKDİRDE BEZLİ OLARAK SEVK EDİLİR.  
*Unless requested as specifically cushingumed, your orders will be dispatched as Bias patches.*



**DIAGONAL LASTİK YANAKLARI İÇİN TAVSİYE EDİLEN YAMA ÖLÇÜ ÇİZELGESİ**  
**DIAGONAL SIDEWALL PATCHES**

YARA ÇAPI	10 mm.	15 mm.	25 mm.	35 mm.	50 mm.	75 mm.	100 mm.
KATSAYISI	RDTY ...	RDTY ...	RDTY ...	RDTY ...	RDTY ...	RDTY ...	RDTY ...
4		03.	03.	04.	05.	-	-
6 -- 8	03.	03.	04.	04.	05.	-	-
10 -- 12	03.	04.	05.	05.	06.	07.	08.
14 -- 16	04.	04.	06.	06.	06.	07.	08.
18 -- 20	05.	05.	06.	07.	08.	09.	09.
22 -- 24	06.	06.	07.	08.	09.	09.	10.



**YANAK YAMASI**  
**SIDEWALL PATCHES**

REKOR NO	ÖLÇÜ	KATSAYISI
RDTY - 05	160 x 160	4
RDTY - 06	235 x 235	6
RDTY - 07	295 x 295	6
RDTY - 08	345 x 345	6
RDTY - 09	390 x 390	8
RDTY - 10	450 x 450	8

**OTR YAMALARI**  
**OTR PATCHES**

REKOR NO	ÖLÇÜ	KATSAYISI
OTR 1	160 x 160	3
OTR 2	195 x 195	4
OTR 3	230 x 230	6
OTR 4	260 x 260	6
OTR 5	315 x 315	6
OTR 6	360 x 360	8
OTR 7	420 x 420	10
OTR 8	500 x 500	12
OTR 9	550 x 550	12
OTR 10	600 x 600	12
OTR 11	700 x 700	14



## RADIAL LASTİKLER İÇİN YAMA ÖLÇÜSÜ ÇİZELGESİ PATCH SIZE CHART FOR RADIAL TYRES

LASTİK EBADI (BİNEK)	GENİŞLİK / UZUNLUK	DELİK (mm.)	YAMA NO
125 - 195	6 x 12	6	RR 10
	12 x 40	12	RR 12
	20 x 30	12	RR 12
175 - 235	10 x 55	20	RR 14
	12 x 50		
	20 x 45		

LASTİK EBADI (KAMYONET)	GENİŞLİK / UZUNLUK	DELİK (mm.)	YAMA NO
6.00 - 7.50 7R - 8.5R 175R - 215R	6 x 6	6	RR 12
	15 x 40	15	RR 20
	20 x 30	15	RR 20
	15 x 60	20	RR 22
	20 x 50	20	RR 22
	10 x 80	25	RR 40
	25 x 60	25	RR 40



ADI
Çelik Telli Yama 20
Çelik Telli Yama 22
Çelik Telli Yama 24
Çelik Telli Yama 30
Çelik Telli Yama 35
Çelik Telli Yama 40
Çelik Telli Yama 42
Çelik Telli Yama 44
Çelik Telli Yama 45
Çelik Telli Yama 46
Çelik Telli Yama 50
Çelik Telli Yama 52
Çelik Telli Yama 56
Çelik Telli Yama 60

LASTİK EBATLARI (KAMYON)	DİAGONAL	ÖLÇÜ	KAT SAYISI
8.25 - 10.00 9R - 11R 11 ...	10 x 15	10	RR 20
	10 x 80		
	15 x 70		
	20 x 60	20	RR 40
	10 x 110		
	25 x 80	25	RR 42
	20 x 130		
40 x 80			
11.00 - 14.00 12R - 18R 12 ... 295 - 315	10 x 60	15	RR 40
	20 x 25		
	10 x 100	25	RR 42
	25 x 80		
	20 x 130		
Bütün tiplerde	1 te 1 x 12	40	RR 44
	1 te 1 x 60		





### TRAKTÖR VE HAFİF İŞ MAKİNELERİNDE TAVSİYE EDİLEN TABAN YAMASI

DİAGONAL YAMA		
REKOR NO	ÖLÇÜ	KAT SAYISI
RDT - 020	255 x 255	4
RDT - 021	370 x 370	4
RDT - 022	510 x 510	4
RDT - 023	255 x 255	6
RDT - 024	370 x 370	6
RDT - 025	510 x 510	6

### TABAN YAMASI TREAD PATCHES

RD ... Tüm Diagonal Lastikler İçin  
FOR DIAGONAL TYRES

RDT ... Traktör ve Hafif İş Makineleri İçin  
FOR AGRI and LIGHT OTR

### DİAGONAL LASTİK YANAKLARI İÇİN TAVSİYE EDİLEN YAMA ÖLÇÜSÜ ÇİZELGESİ DIAGONAL SIDEWALL PATCHES

YARA ÇAPI	10 mm.	15 mm.	25 mm.	35 mm.	50 mm.	75 mm.	100 mm.
KATSAYISI	RD ...	RD ...	RD ...	RD ...	RD ...	RD ...	RD ...
↓							
4		03.	03.	04.	05.	-	-
6 – 8	03.	03.	04.	04.	05.	-	-
10 – 12	03.	04.	05.	05.	06.	07.	08.
14 – 16	04.	04.	06.	06.	06.	07.	08.
18 – 20	05.	05.	06.	07.	08.	09.	09.
22 – 24	06.	06.	07.	08.	09.	09.	10.

### TAKVİYE OLARAK KULLANIM ÇİZELGESİ REINFORCED USAGE CHART

YARA ÇAPI	10 mm.	15 mm.	25 mm.	35 mm.	50 mm.	75 mm.	100 mm.
KATSAYISI	RD ...	RD ...	RD ...	RD ...	RD ...	RD ...	RD ...
↓							
8 – 12	0	0	03.	04.	05.	06.	07.
14 – 18	03.	03.	04.	05.	06.	07.	08.
20 – 24	04.	04.	05.	06.	07.	07.	08.

TRAKTÖR LASTİĞİ YAMALARI ÖLÇÜ TABLOLARI  
AGRI TYRE PATCHES SIZE CHART

RADİAL YANAK YAMASI		
REKOR NO	ÖLÇÜ	KAT SAYISI
RRT - 080	190 x 150	2
RRT - 082	240 x 185	3
RRT - 084	290 x 210	3
RRT - 086	340 x 245	3

DİAGONAL YANAK YAMASI		
REKOR NO	ÖLÇÜ	KAT SAYISI
RDTY - 05	160 x 160	4
RDTY - 06	235 x 235	6
RDTY - 07	295 x 295	6
RDTY - 08	345 x 345	6
RDTY - 09	390 x 390	8
RDTY - 10	450 x 450	8

DİAGONAL YANAK YAMASI		
REKOR NO	ÖLÇÜ	KAT SAYISI
RDT - 020	255 x 255	4
RDT - 021	370 x 370	4
RDT - 022	510 x 510	4
RDT - 023	255 x 255	6
RDT - 024	370 x 370	6
RDT - 025	510 x 510	6

TRAKTÖR & HAFİF İŞ MAKİNELERİ TABAN YARALARINDA KULLANILAN YAMALAR			
LAS.KAT.SAY.	4 - 6	8 - 12	14 - 16
MAX. HASAR			

75 mm.	RDT 20	RDT 23	RDT 24
125 mm.	RDT 21	RDT 24	RDT 25
175 mm.	RDT 22	RDT 25	

OTOMOBİL & KAMYON LASTİĞİ & TRAKTÖR & HAFİF İŞ MAKİNESİ					
YANAK TAMİRİNDE KULLANILAN YAMALAR					
LAS.KAT.SAY.	6 - 8	10 - 12	14 - 16	18 - 20	22 - 24
MAX.HASAR	RDTY ...	RDTY ...	RDTY ...	RDTY ...	RDTY ...

10 mm.	.03	.03	.04	.05	.06
15 mm.	.03	.04	.04	.05	.06
25 mm.	.04	.05	.06	.06	.07
35 mm.	.04	.05	.06	.07	.08
50 mm.	.05	.06	.06	.08	.09
75 mm.		.07	.07	.09	.09
100 mm.		.08	.08	.09	.10
125 mm.			.10	.10	



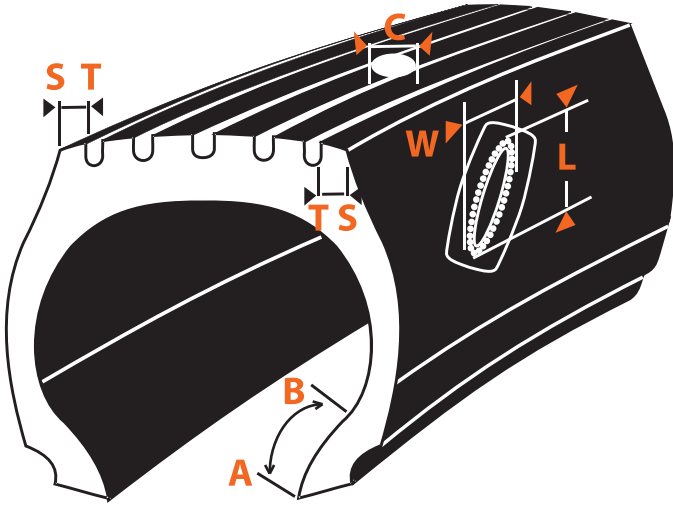
YANAK YAMASI  
SIDEWALL PATCHES

LASTİK GENİŞLİĞİ	TEMİZLENMİŞ ÖLÇÜ		TEMİZ DELİK ÇAPI	RADİAL NO
	GENİŞLİK	UZUNLUK		

8.3 - 12.4 8 - 11	mm.	mm.	mm.	RRT 080
	40	100	40	
	50	80		
13.6 - 20.8 12 - 15	70	70	70	RRT 082
	60	100		
	80	80		
	RRT 084	100	70	90
		80	130	
		100	100	
		120	80	
RRT 086	100	160	130	
	130	130		
	160	100		



VAKUM KUŞAĞI  
VACUUM BELT



## HASARLI BÖLGEDE YAMANIN YERLEŞTİRİLMESİ

### PLACING THE PATCH TO THE DAMAGED AREA

- A - B TAMİR EDİLEMEZ BÖLGE UNREPAIRABLE AREA  
 C Tabandaki max. delik ölçüsü (mm.) max. hole size on the tread  
 W Yara genişliği woundwidth  
 L Yara uzunluğu woundlength  
 S - T Omuz bölgesi shoulder area  
 T - T Taban (tepe) bölgesi tread area

#### TAMİR EDİLEMEZ BÖLGE ÖLÇÜLERİ (RADIAL LASTİKLER) UNREPAIRABLE AREA DIMENSIONS (RADIAL)

OTOMOBİL - HAFİF ARAÇLAR	40 mm.
6.50 - 7.00	65 mm.
7.00 - 8.75	80 mm.
9.00 - 14.00	100 mm.
16.00 - 18.00	125 mm.
21.00 - 29.50	150 mm.

#### TAMİR EDİLEMEZ BÖLGE ÖLÇÜLERİ (BEZLİ LASTİKLER) UNREPAIRABLE AREA DIMENSIONS (BIAS)

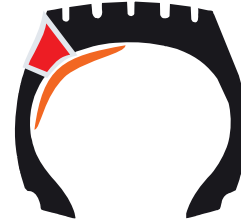
7.00 - 8.75	80 mm.
9.00 - 14.00	100 mm.
16.00 - 18.00	125 mm.
21.00 - 27.00	150 mm.

#### TAMİR EDİLEMEZ BÖLGE ÖLÇÜLERİ (YOLDIŞI ARAÇ - İŞ MAKİNELERİ) UNREPAIRABLE AREA DIMENSIONS (OFFROAD - OTR)

16.00 - 18.00 (20.5 - 23.5)	125 mm.
26.00 - 27.00 (26.5 - 33.5)	150 mm.
30.00 - 33.00	175 mm.
36.00 ve ÜZERİ	200 mm.

#### TAMİR EDİLEMEZ BÖLGE ÖLÇÜLERİ (TRAKTÖR LASTİKLERİ) UNREPAIRABLE AREA DIMENSIONS (AGRI)

14.90 - 20.80	100 mm.
23.10 ve ÜZERİ	125 mm.



DOĞRU  
CORRECT



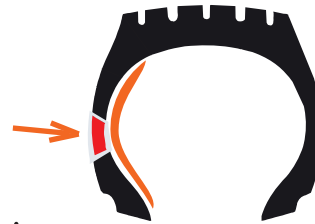
YANLIŞ  
FALSE



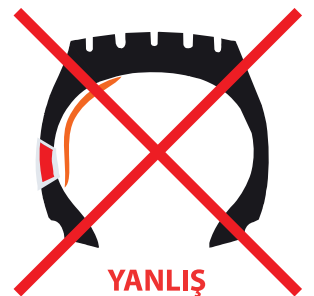
DOĞRU  
CORRECT



YANLIŞ  
FALSE



DOĞRU  
CORRECT



YANLIŞ  
FALSE



**rekor<sup>®</sup>**  
**kauçuk**

**REKOR KAUÇUK SANAYİ VE TİCARET A.Ş.**

**Genel Merkez :**

Velibaba Mah. Mimar Sinan Cad.  
No:17 34896 Pendik  
İstanbul / Türkiye  
Tel. : +90 216 307 50 30 (pbx)  
Faks : +90 216 307 50 34

**Fabrika :**

Eskişehir O.S.B. 21. Cad.  
No:20 26110 Odunpazarı  
Eskişehir / Türkiye  
Tel. : +90 222 236 10 51  
Faks : +90 850 281 51 08

**rekor@rekor.com**  
**rekor.com**

**AVON**  
PREMIUM PRECURE

**HERKÜL**  
PREMIUM PRECURE

**TarGeT**  
PREMIUM OTR PRECURE

**VEGA**  
PRECURE TREAD